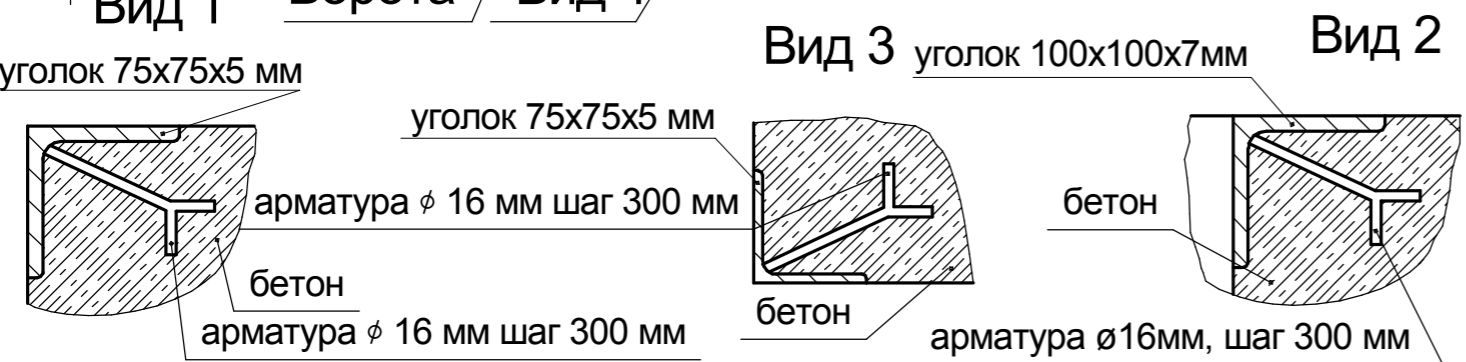
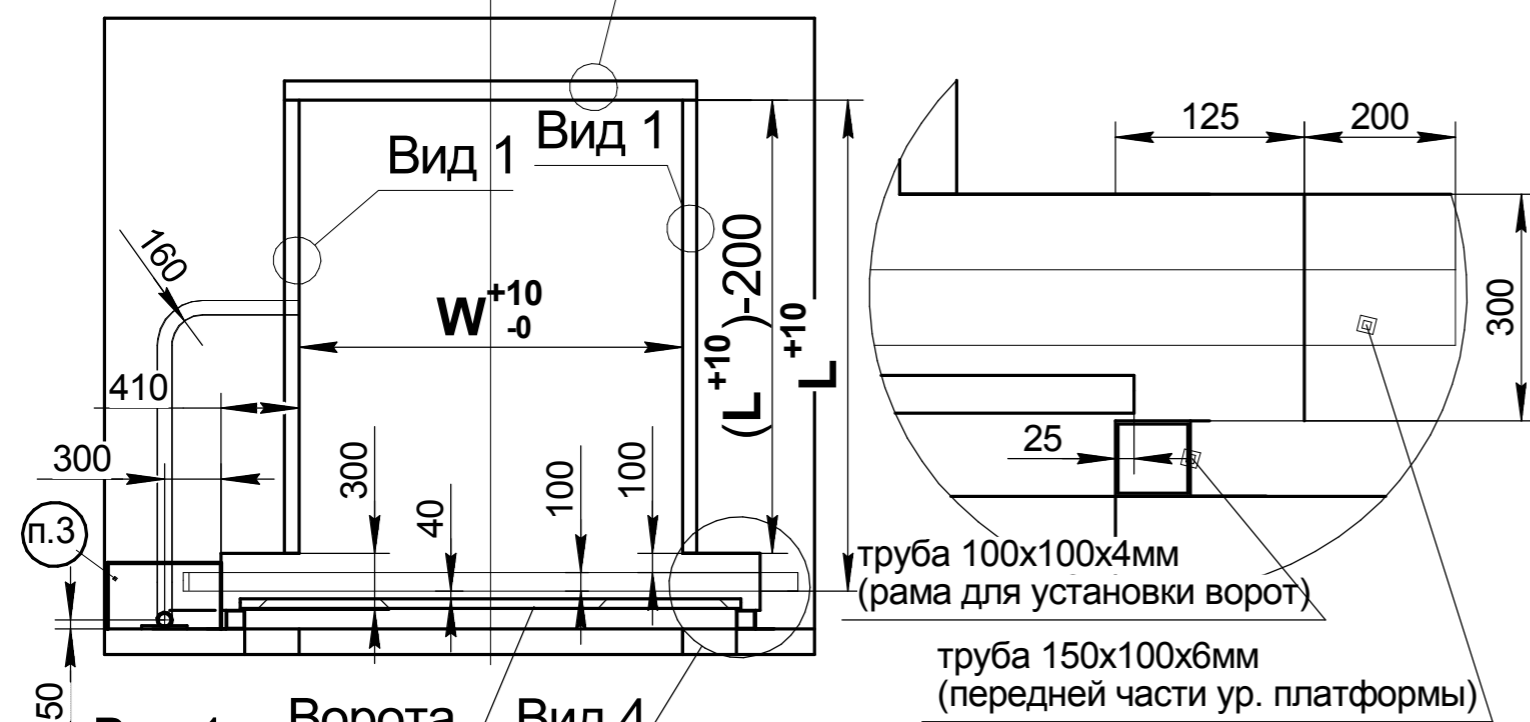
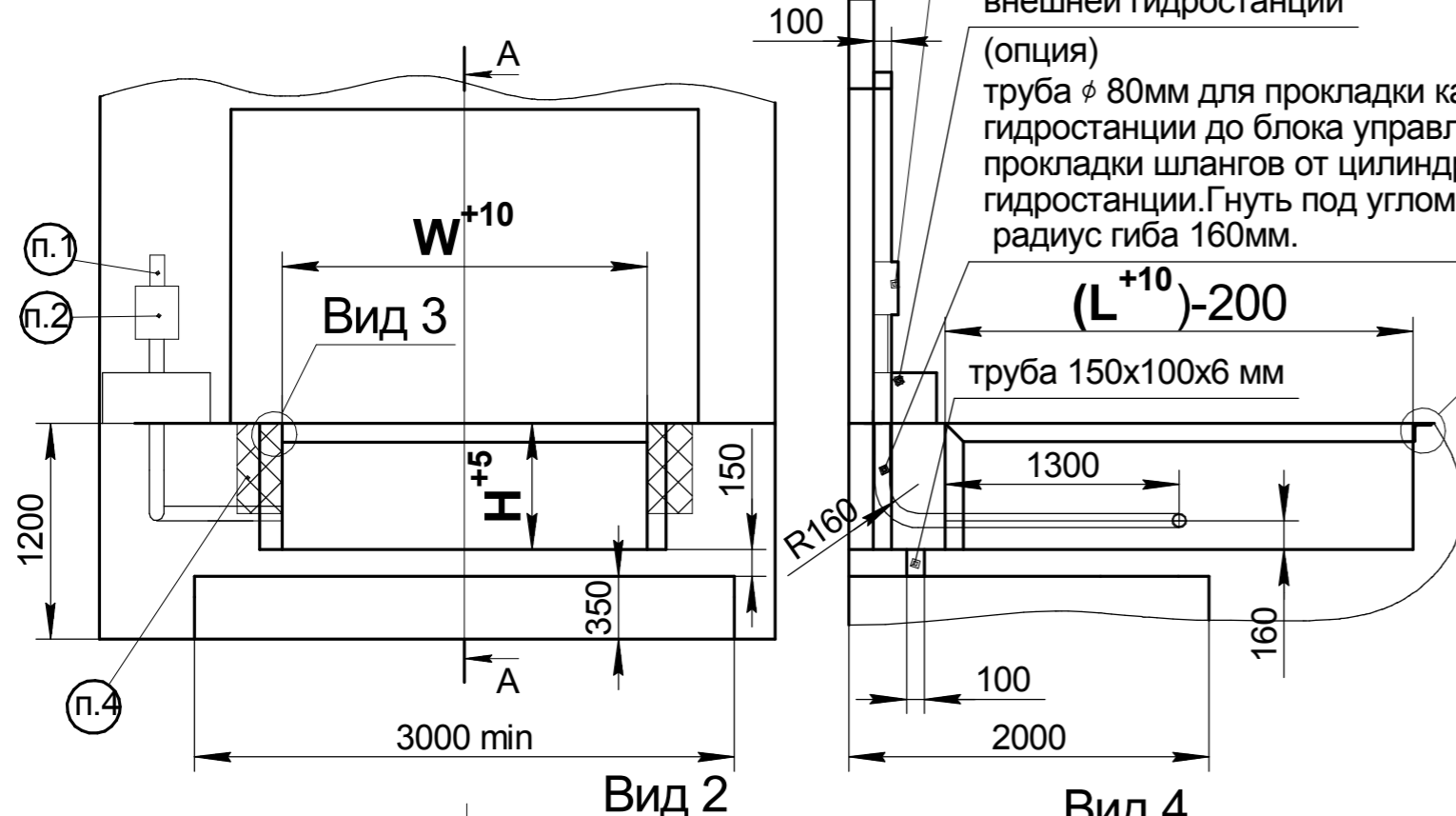


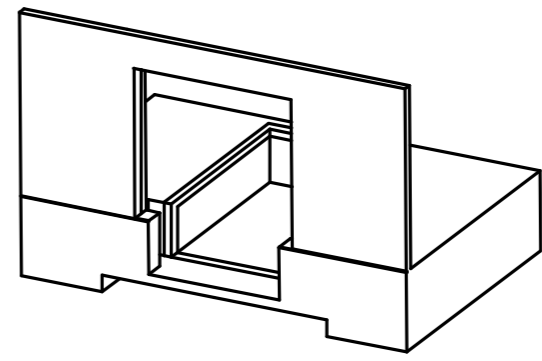
Перв. примен. / Справ. № / Подп. и дата / Инв. № дробл. / Взам. инв. № / Подп. и дата / Инв. № подл.

**Модель уравнильной платформы DSE**

На данном эскизе изображена схема подготовки приямка и установки закладных элементов под уравнильную платформу с выдвижной аппарелью 1000мм встроенного типа длиной\* 3500мм шириной 2000мм и высотой 700мм.



А-А  
место установки  
блока управления  
место установки  
внешней гидростанции  
(опция)  
труба  $\phi$  80мм для прокладки кабеля от  
гидростанции до блока управления или  
прокладки шлангов от цилиндров до внешней  
гидростанции. Гнуть под углом 90°,  
радиус гiba 160мм.



**Размеры приямка для уравнильной платформы**

Артикул ур.платформы серии DS грузоподъемностью 6 тонн	Артикул ур.платформы серии DS грузоподъемностью 10 тонн	Размер ур. платформы (длина* x ширина), мм	L, мм	W, мм	H, мм
DS352010-(06)E		3500x2000	2600	2030	700
DS352210-(06)E		3500x2200	2600	2230	700
DS352410-(06)E		3500x2400	2600	2430	700
DS402010-(06)E		4000x2000	3100	2030	800
DS402210-(06)E		4000x2200	3100	2230	800
DS402410-(06)E		4000x2400	3100	2430	800

- \* - длина уравнильной платформы (это размер от края открытой аппарели до оси вращения крышки платформы).
- 380V (3 фазы+нейтраль+земля) подвести к месту установки блока управления уравнильной платформы.
  - Необходимо обеспечить поверхность 200x300 мм для установки блока управления уравнильной платформы.
  - В случае заказа уравнильной платформы с внешним размещением гидростанции (опция) необходимо обеспечить поверхность 350x600 мм.
  - Необходимо обеспечить поверхность для установки резиновых бамперов (см. раздел опционное оборудование).
  - Данная схема установки(ворота опускаются перед платформой) возможна только при использовании платформы с выдвижной аппарелью 1000 мм.

Изм.	Лист	№ докум.	Подп.	Дата
Разраб.				
Проб.				
Т.контр.				
Н.контр.				
Утв.				

**Модель уравнильной платформы DSE**

Схема подготовки приямка и установки закладных элементов под уравнильную платформу с выдвижной аппарелью 1000 мм встроенного типа (ворота опускаются перед платформой)	Лист	Масса	Масштаб
	Лист	Листов	1
Российская линейка			<b>DOORHAN</b>